

AKFA – НОВОЕ РЕШЕНИЕ НА РЫНКЕ ФУРНИТУРЫ



akfa

Производство оконной и дверной фурнитуры
запущено в 2021 году

Группа компаний **AKFA GROUP**



Производство
20 заводов



На рынке
21 год



Экспорт
21 страна



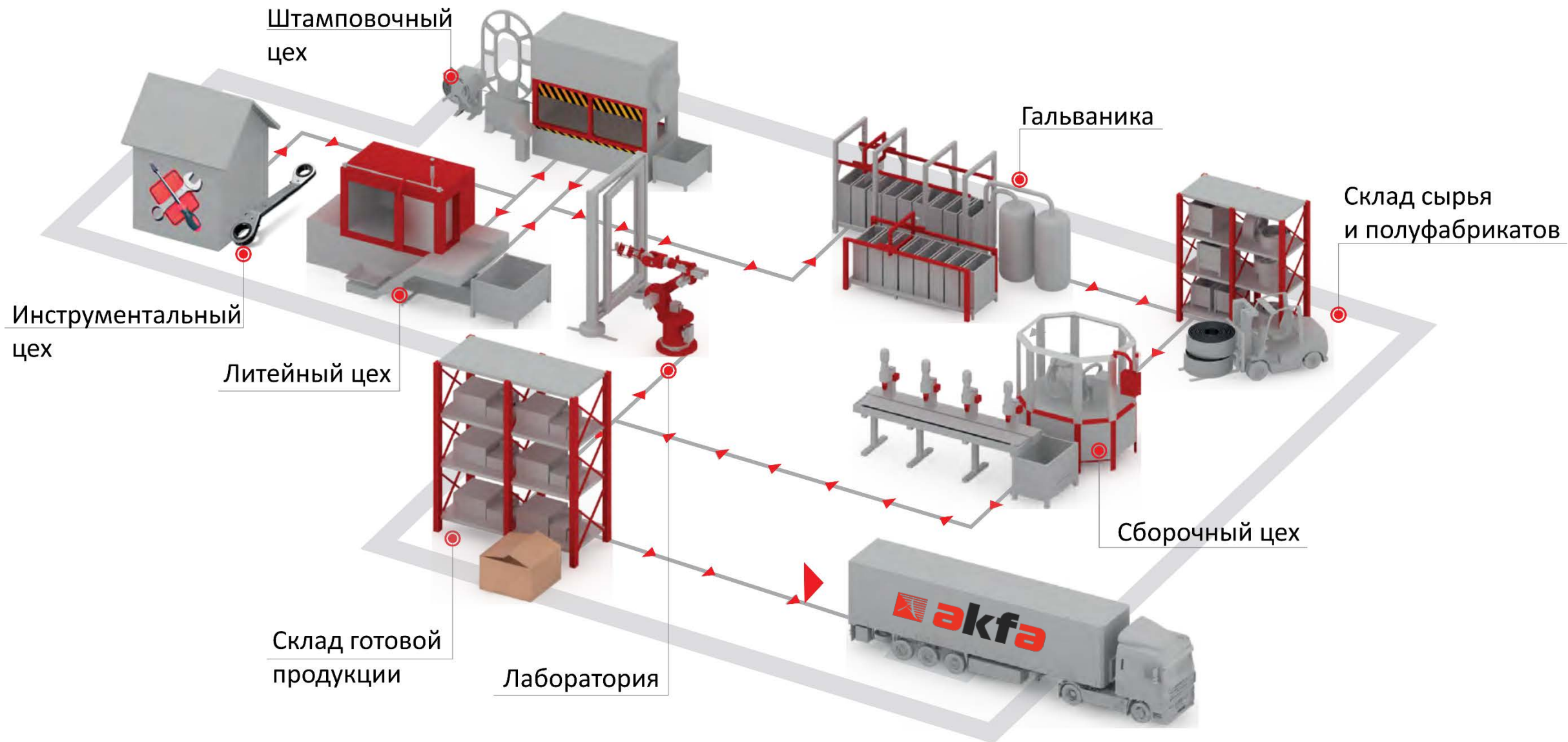
Площадь
300 000 м²



Персонал
5 000 сотрудников

Сегодня продукцию от AKFA GROUP отправляют в Азербайджан, Казахстан, Канаду, Киргизстан, Польшу, Россию, США, Туркменистан, Таджикистан, Украину и другие страны.

ПОЛНЫЙ ЦИКЛ ПРОИЗВОДСТВА



ПРОИЗВОДСТВО



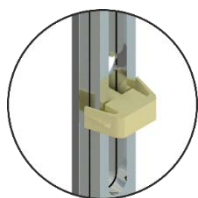
Площадь производственного комплекса - 39 300 м²

Мощность производства - 6 миллионов комплектов фурнитуры в год

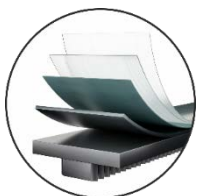
ОСОБЕННОСТИ И ФУНКЦИОНАЛЬНОСТЬ



Противовзломная
запорная пластина



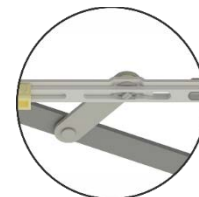
Пластиковые клипсы
для крепление в профиль



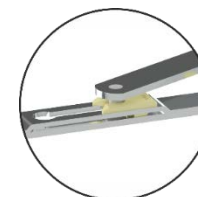
4 слоя защиты
от коррозии



Микролифт
блокиратор



Блокиратор
на ножницы



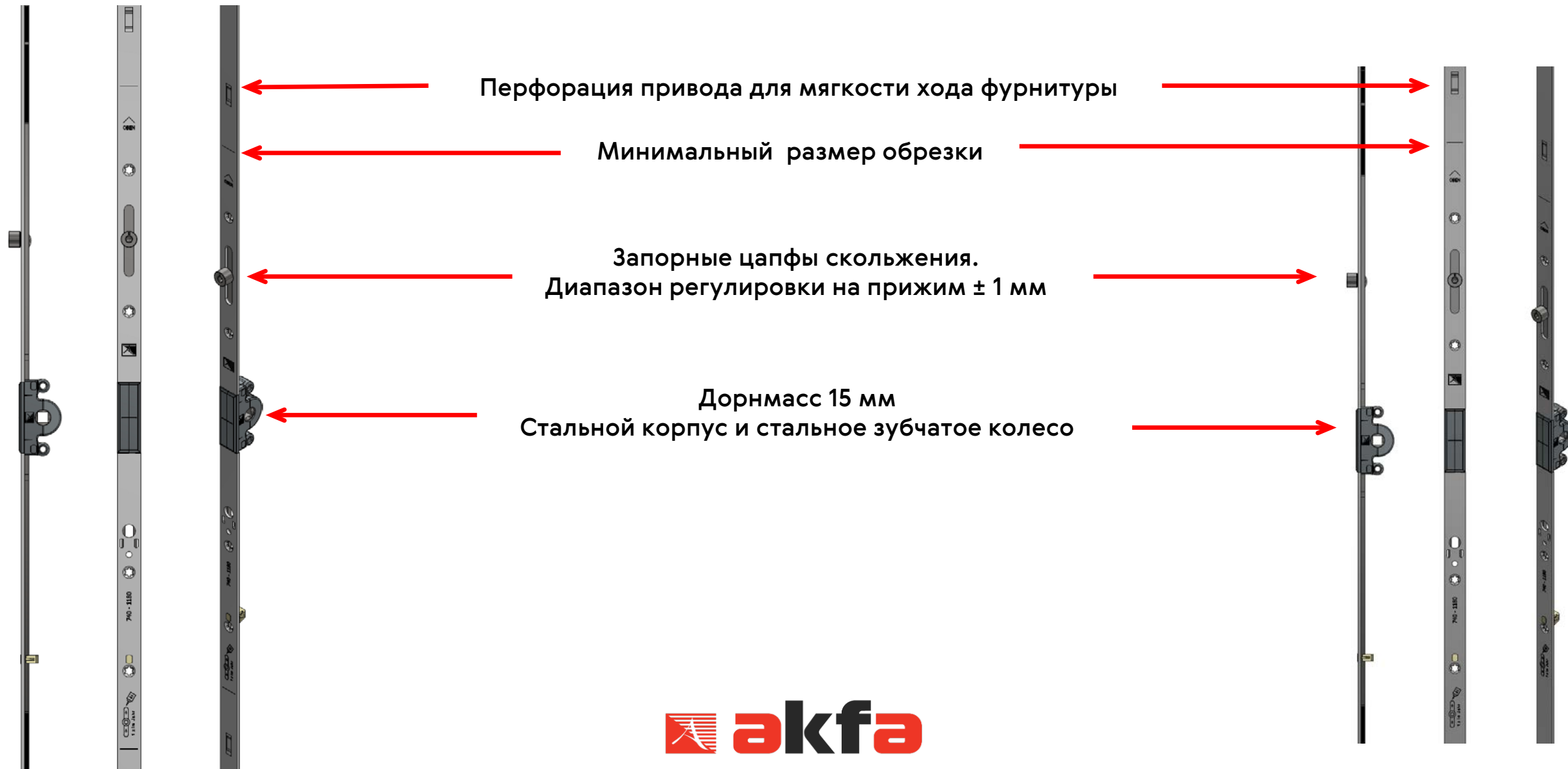
Зажим для предотвращения
закрывания от ветра



Макс. нагрузка
на петли 130 кг.

ОСОБЕННОСТИ И ФУНКЦИОНАЛЬНОСТЬ

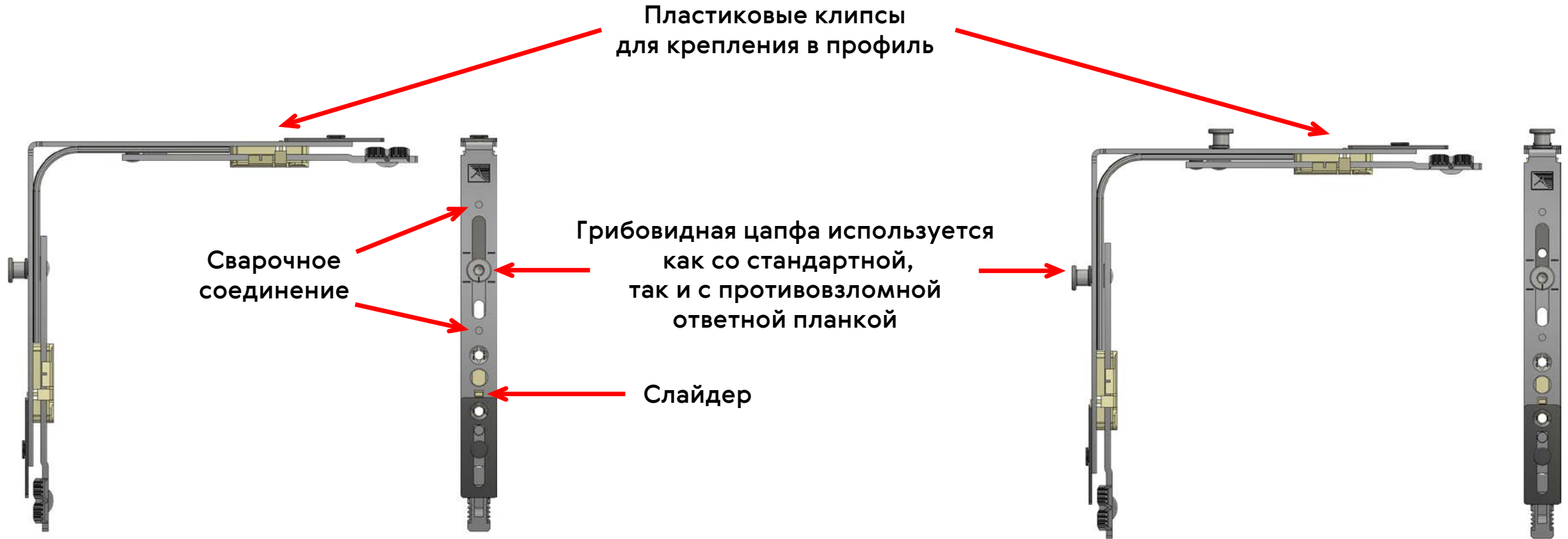
Широкий диапазон применения поворотно-откидного и поворотно-откидного константного привода



ОСОБЕННОСТИ И ФУНКЦИОНАЛЬНОСТЬ

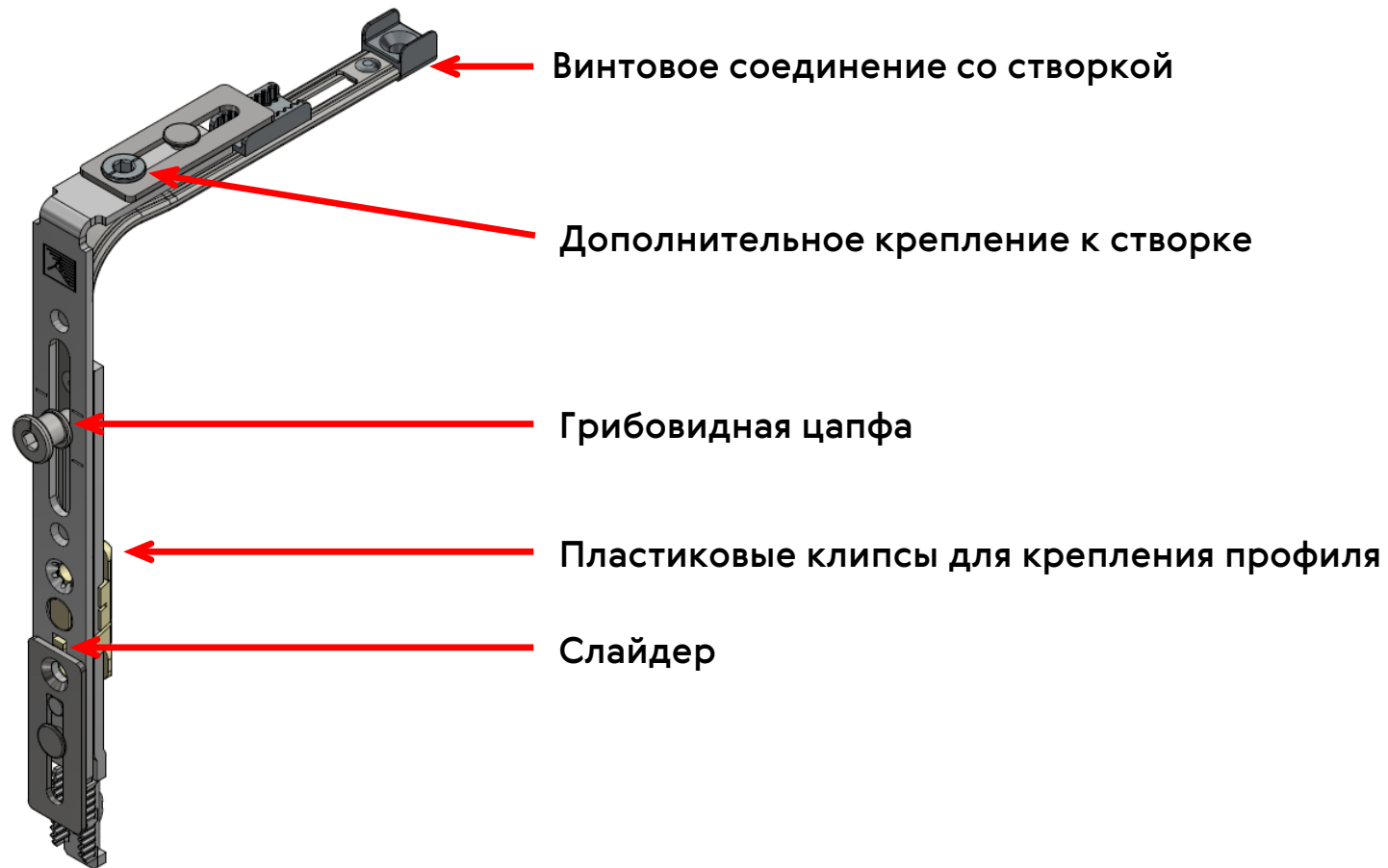
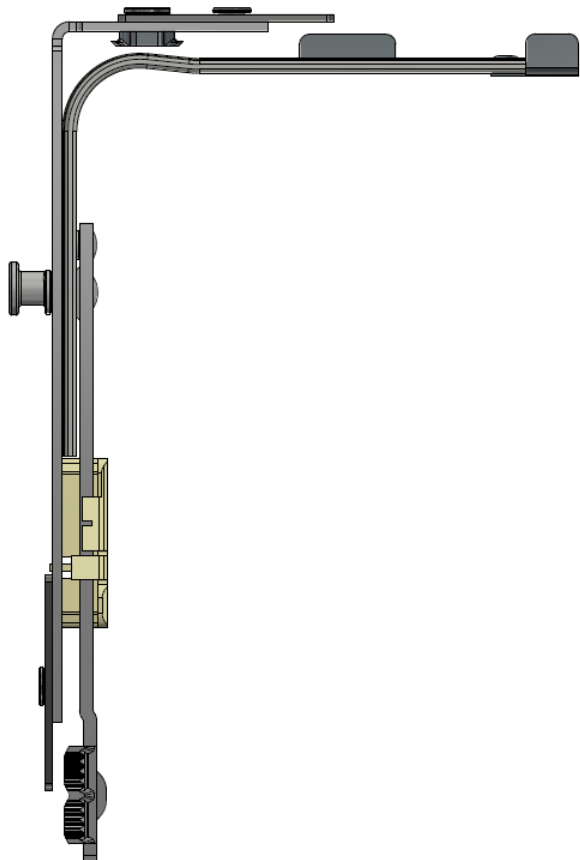
Угловая передача 145x145 мм

Угловая передача с 2-мя цапфами 145x145 мм



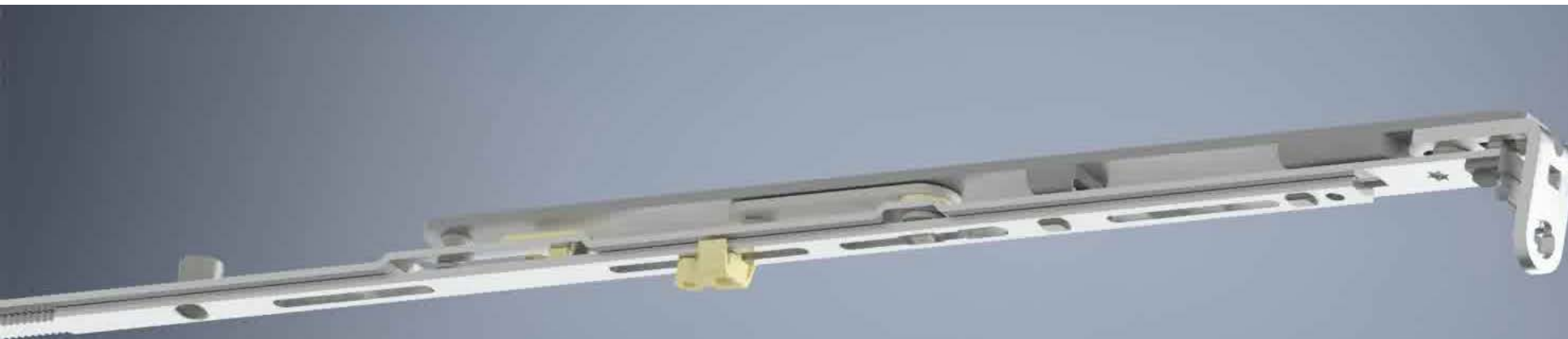
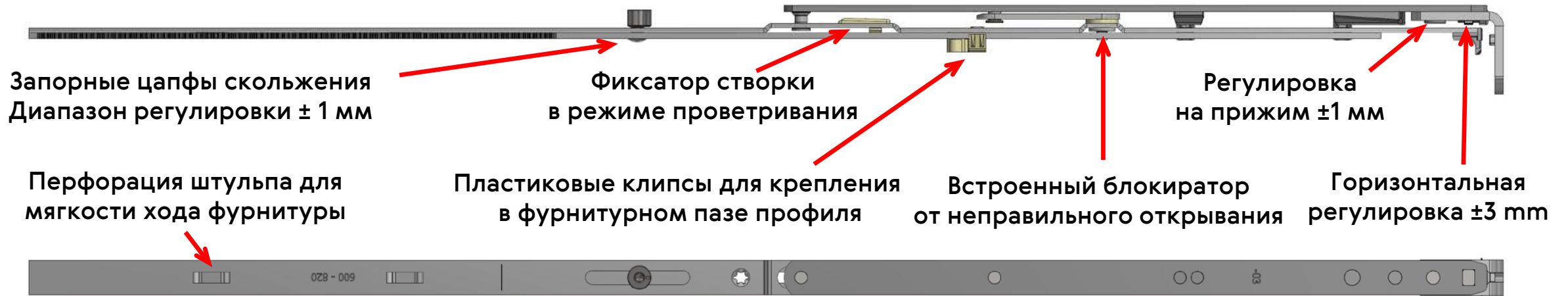
ОСОБЕННОСТИ И ФУНКЦИОНАЛЬНОСТЬ

Узкая угловая передача 145x45 мм



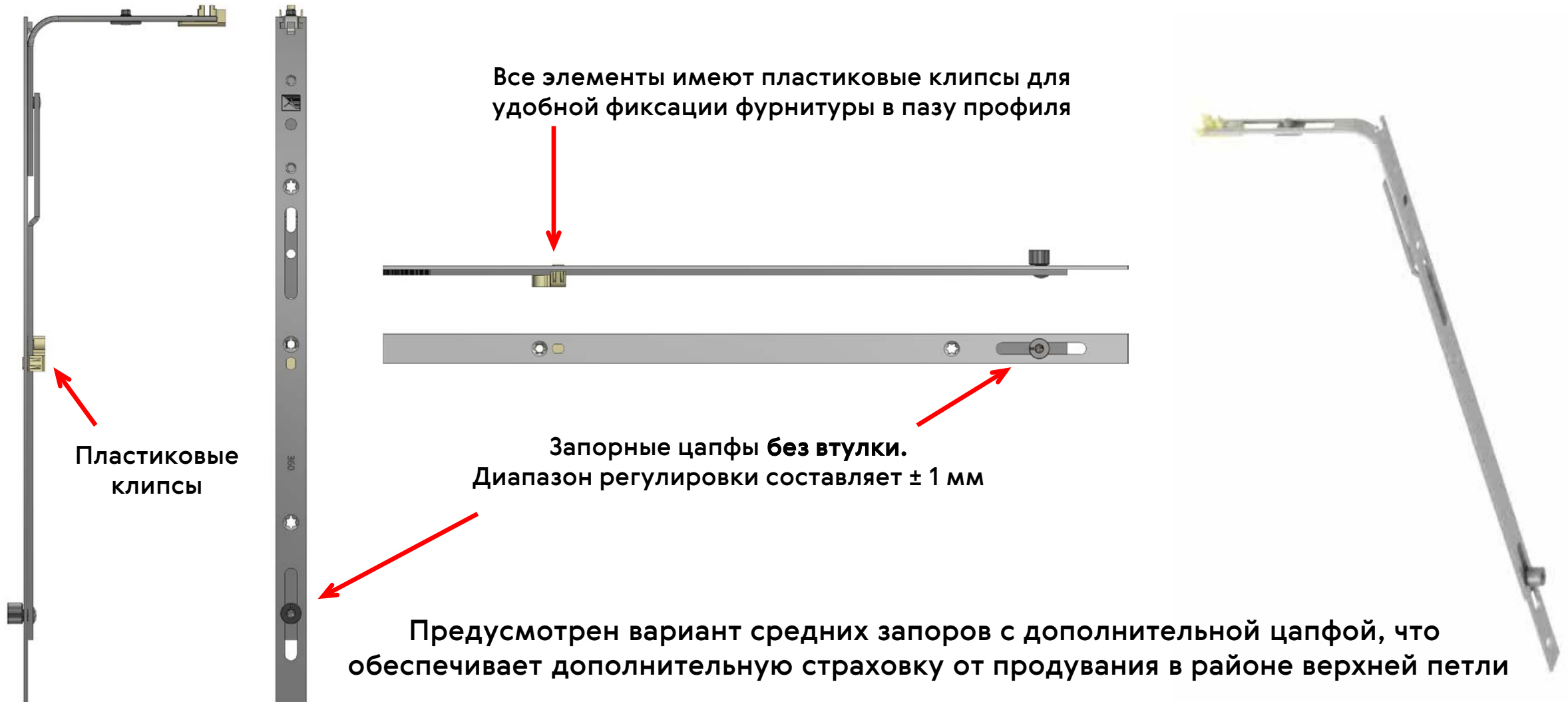
ОСОБЕННОСТИ И ФУНКЦИОНАЛЬНОСТЬ

Универсальные ножницы подходят для правого и левого открывания



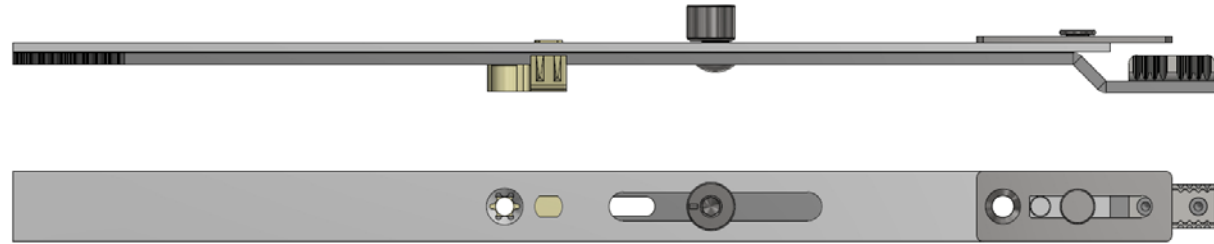
ОСОБЕННОСТИ И ФУНКЦИОНАЛЬНОСТЬ

Средние запоры представлены во всех диапазонах применения без дополнительных элементов

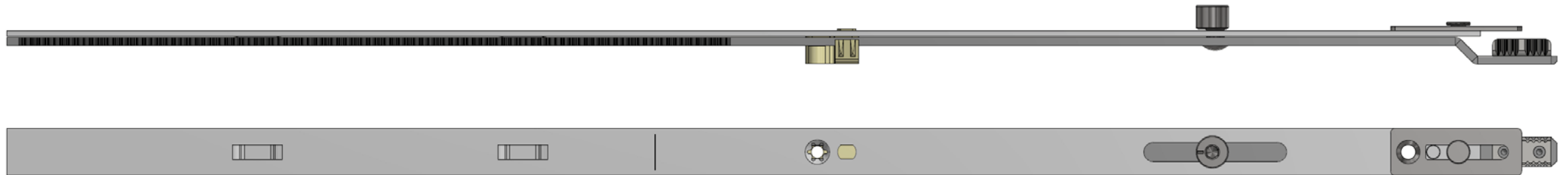


ОСОБЕННОСТИ И ФУНКЦИОНАЛЬНОСТЬ

Линейные удлинители применяются для добавления точек прижима в створке



Линейный удлинитель с захватом 250

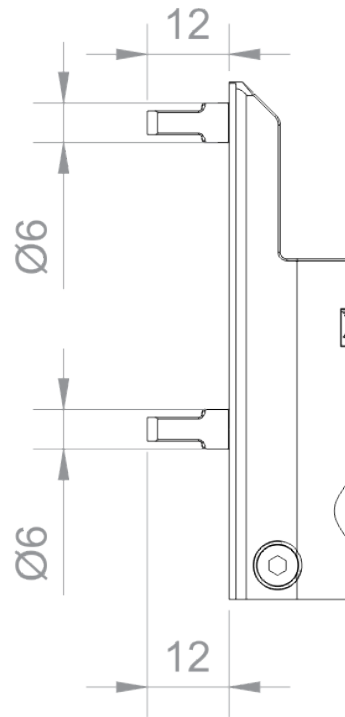
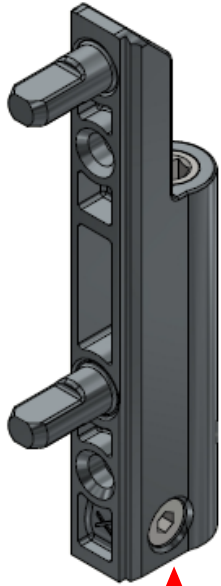


Линейный удлинитель с захватом 500

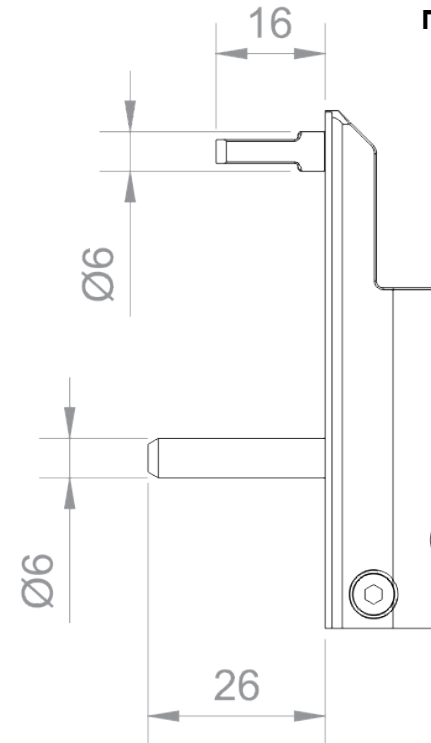
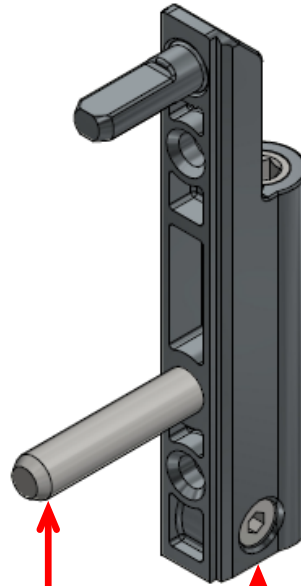
ОСОБЕННОСТИ И ФУНКЦИОНАЛЬНОСТЬ

В базовой комплектации нижних створочных петель уже предусмотрены усиленные направляющие длиной 12 мм и диаметром 6 мм

Базовая петля
100 кг

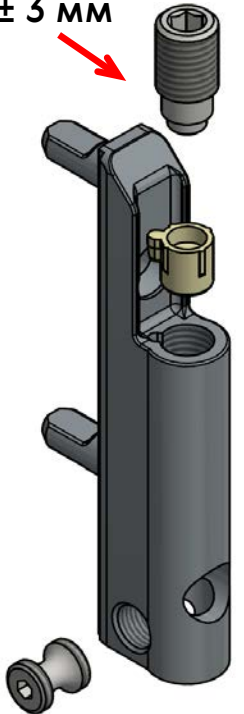


Усиленная петля
130 кг



Стальной штифт 26мм

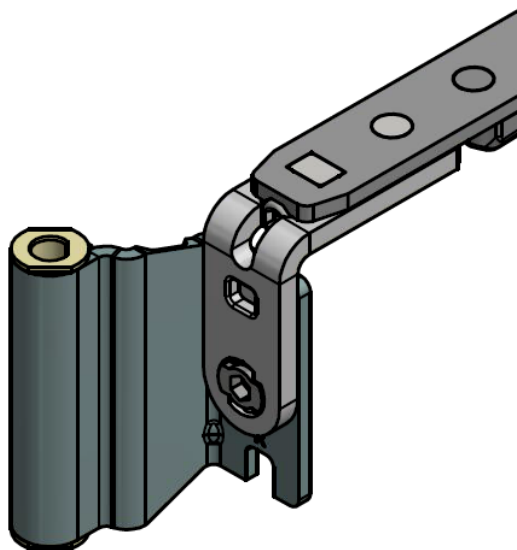
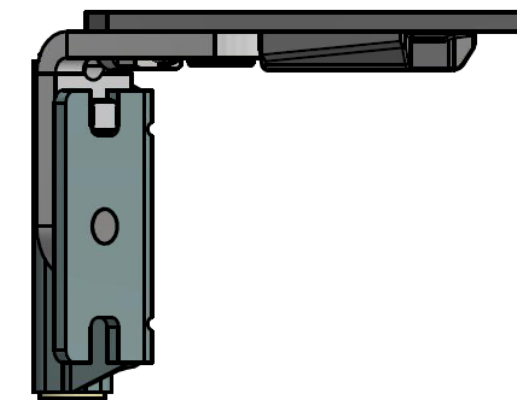
Регулировка
по высоте ± 3 мм



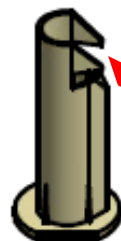
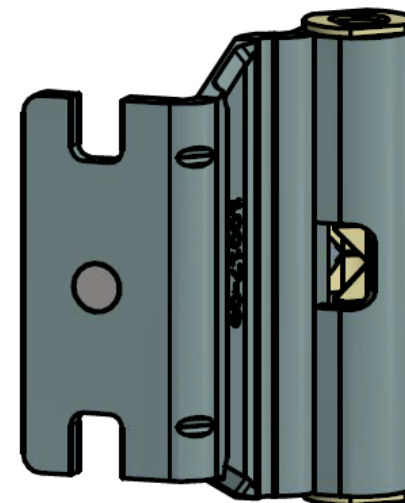
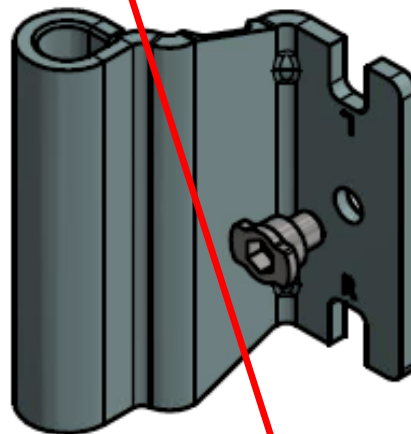
Помимо регулировки по высоте, есть регулировка на прижим ± 0,8 мм

ОСОБЕННОСТИ И ФУНКЦИОНАЛЬНОСТЬ

Ножничная петля используется в поворотных, поворотно-откидных ножницах, и как фрамужная петля



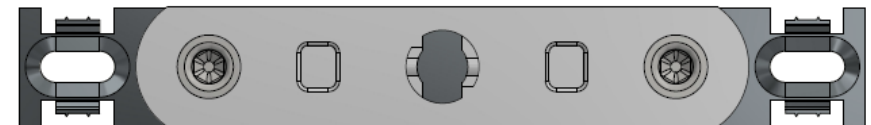
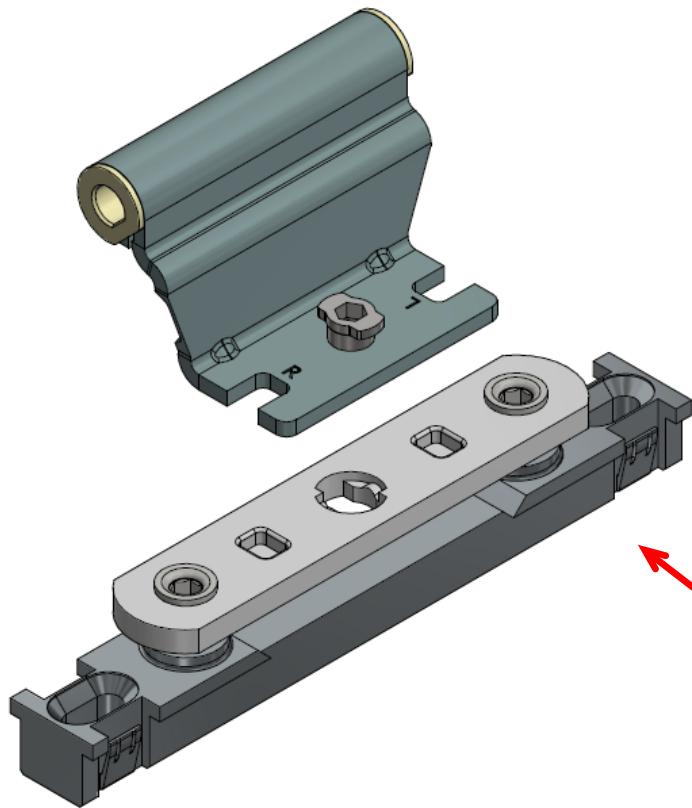
Детали изготовлены из прочной стали



Специальная конструкция втулки позволят не выпадать им во время транспортировки и монтажа

ОСОБЕННОСТИ И ФУНКЦИОНАЛЬНОСТЬ

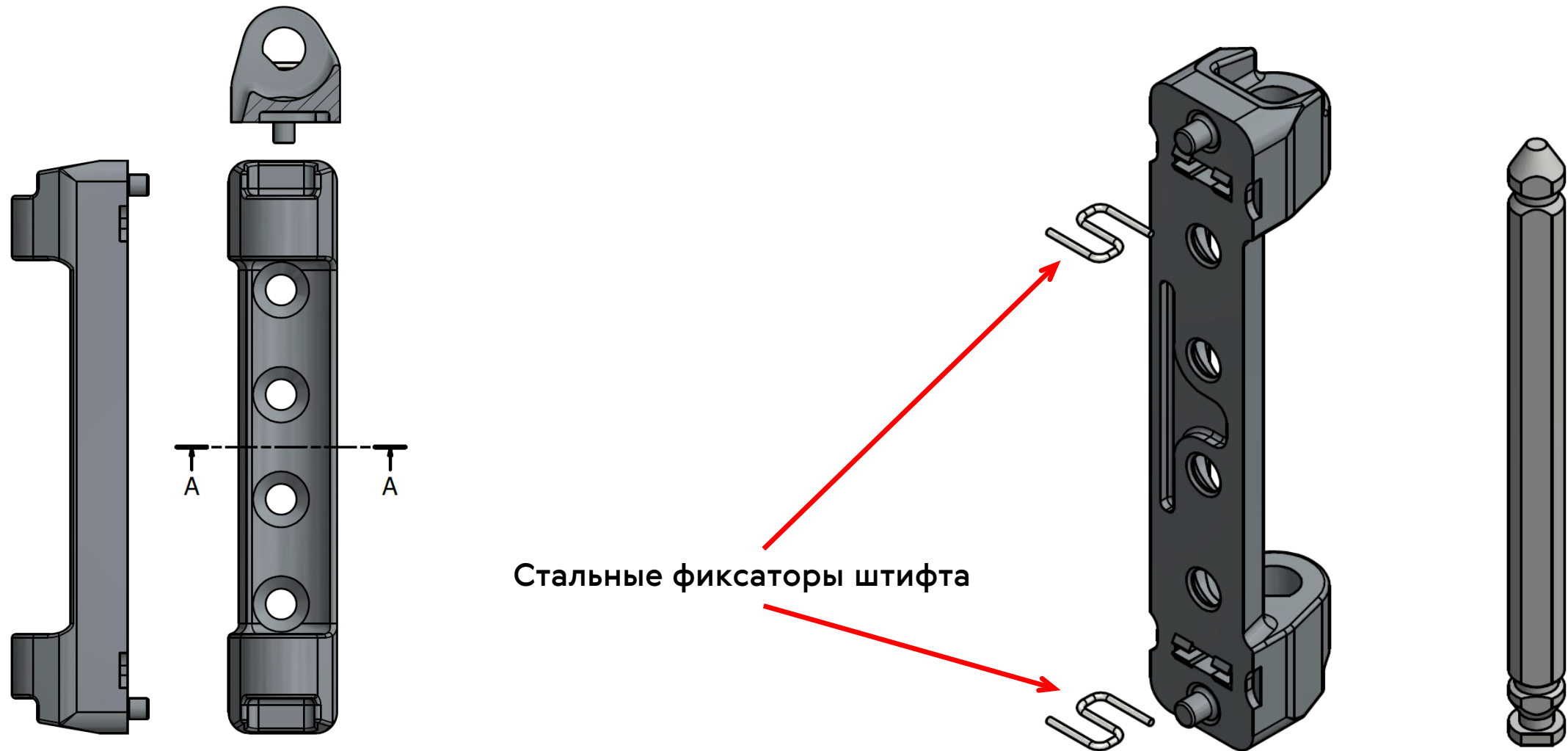
Ножничная петля используется в поворотных, поворотно-откидных ножницах, и как фрамужная петля



Широкий диапазон регулировки между рамой и створкой ± 3 мм

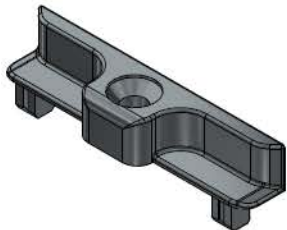
ОСОБЕННОСТИ И ФУНКЦИОНАЛЬНОСТЬ

Конструкция опоры верхней петли позволяет всем шурупам попасть в армирующий профиль рамы



ОСОБЕННОСТИ И ФУНКЦИОНАЛЬНОСТЬ

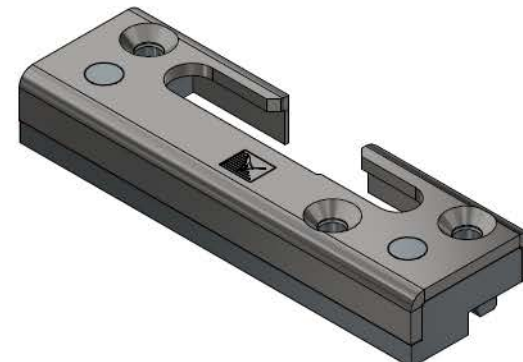
Детали запорных пластин изготовлены без использования пластиковых материалов



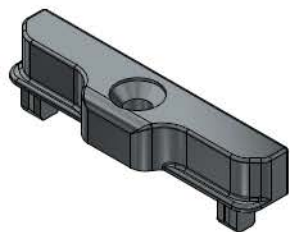
Запорная пластина
9 mm



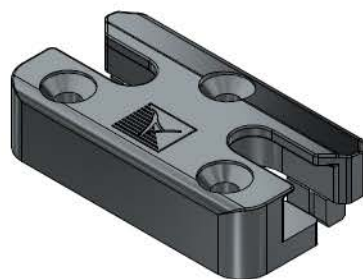
Запорная пластина
противовзломная 9 mm



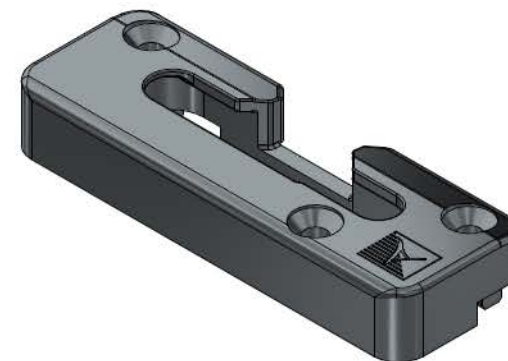
Запорно-откидная пластина
9 mm, левая или правая



Запорная пластина
13 mm



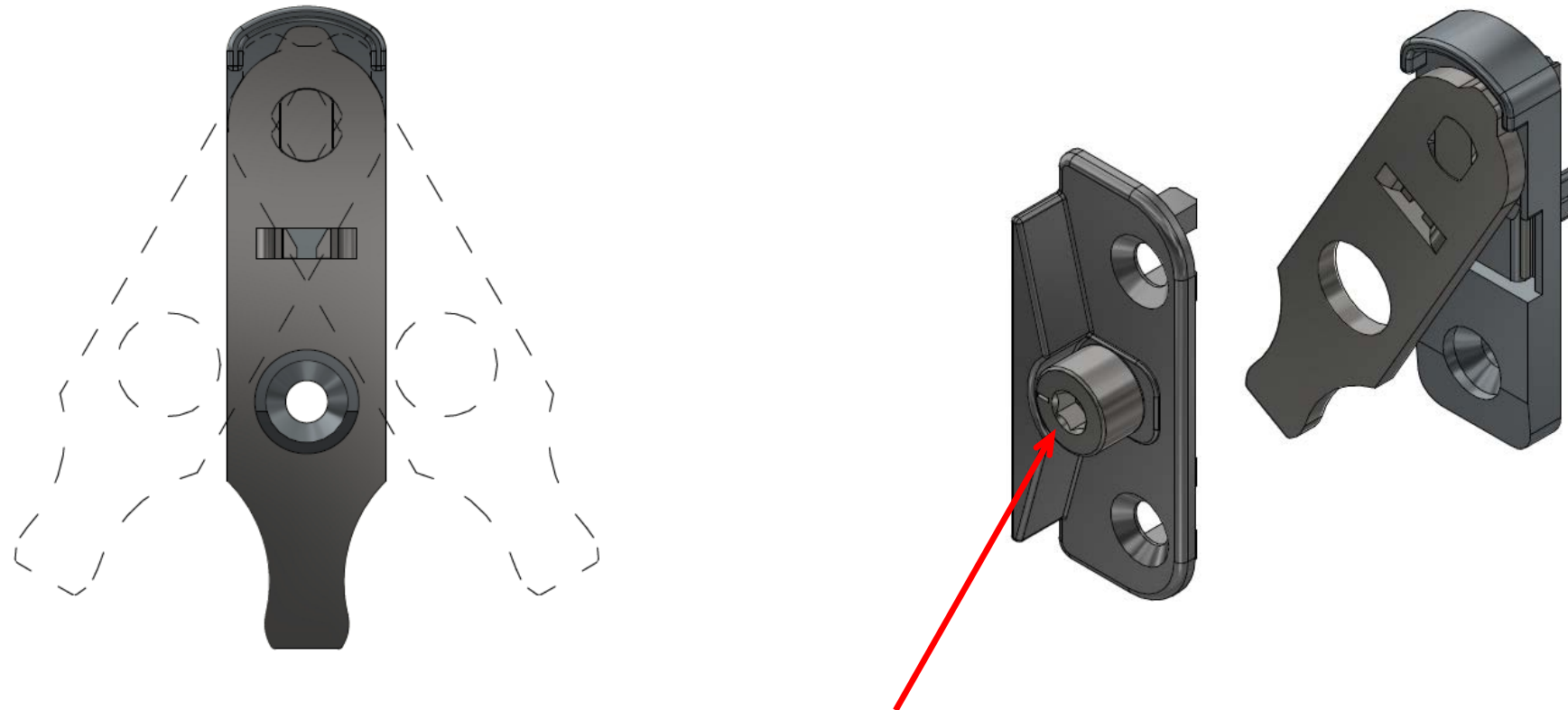
Запорная пластина
противовзломная 13 mm



Запорно-откидная пластина
13 mm, левая или правая

ОСОБЕННОСТИ И ФУНКЦИОНАЛЬНОСТЬ

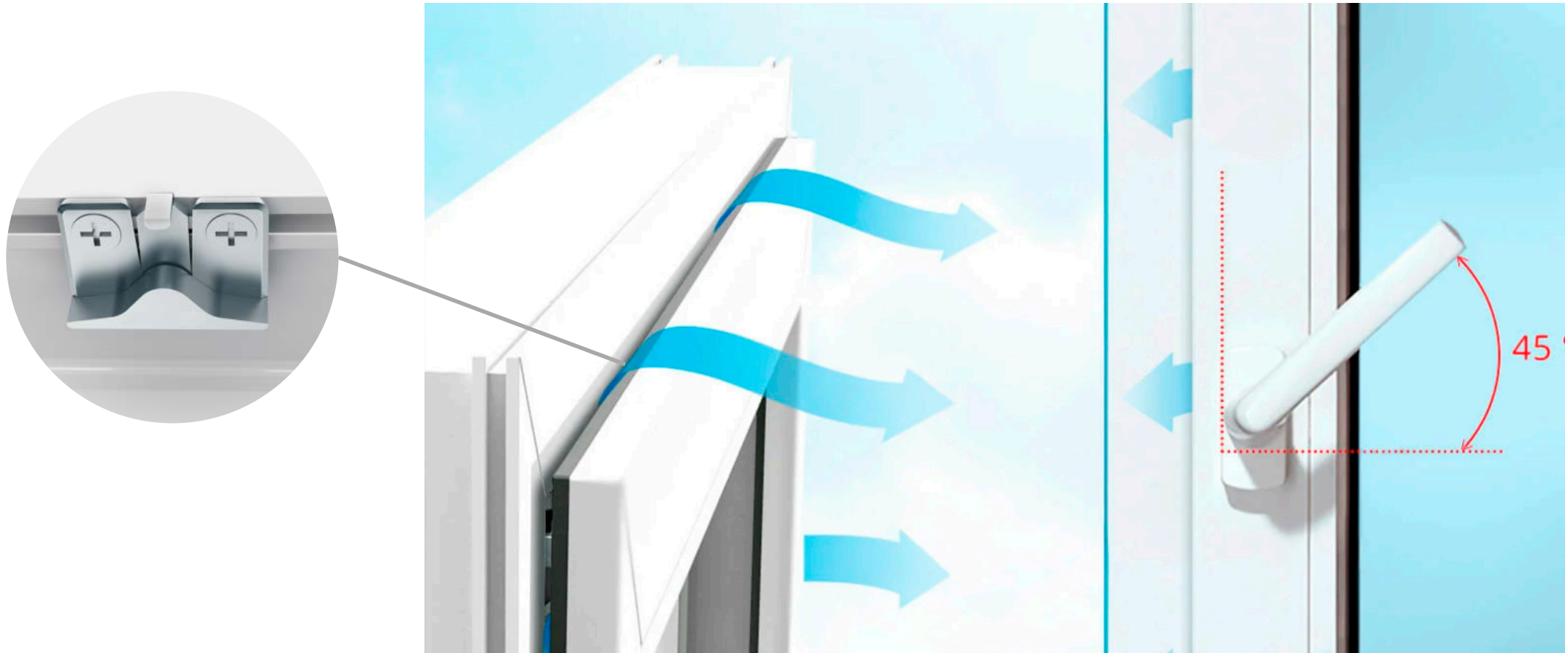
Универсальный микролифт-блокиратор для правого и левого открывания



Регулировка эксцентрика ± 1 мм

ОСОБЕННОСТИ И ФУНКЦИОНАЛЬНОСТЬ

Микрощелевое проветривание позволяет приоткрыть окно на 6 мм для обеспечения доступа воздуха в помещение без существенных теплопотерь.



СЕРТИФИКАТЫ

СЕРТИФИКАТ



соответствия системы менеджмента требованиям стандарта ISO 14001:2015

В соответствии с правилами сертификации подтверждено выполнение требований стандарта в организации

ООО «ТЕХНОПАРК»

Завод по производству аксессуаров для дверей и окон
(подразделение ООО «ТЕХНОПАРК»)
Республика Узбекистан, г. Ташкент, 100016, ул. Элбек 61

в области:

Производство аксессуаров для дверей и окон

Регистрационный номер сертификата: TIC 15 104 211878/11 Действителен до: 2024-04-15
Действителен с: 2022-04-12

Отчет по аудиту №: 3330 3DAL B0

Сертификация проведена в соответствии с процедурой аудиторства и сертификации TIC и предусматривает проведение регулярных наблюдательных аудитов.
Свидетельство действительно вместе со свидетельством № 15 104 211878.

Орган по сертификации систем и персонала
TÜV Thüringen e.V.



Йена, 2022-04-12



На официальных сертификатах голограммы.

Срок действия сертификата может быть проверен на Интернет-странице www.tuev-thueringen.de
Zertifizierungsstelle des TÜV Thüringen e.V. • Ernst-Ruska-Ring 6 • D-07745 Jena • ☎ +49 3641 389740 • ✉ zertifizierung@tuev-thueringen.de

СЕРТИФИКАТ



соответствия системы менеджмента требованиям стандарта ISO 9001:2015

В соответствии с правилами сертификации подтверждено выполнение требований стандарта в организации

ООО «ТЕХНОПАРК»

Завод по производству аксессуаров для дверей и окон
(подразделение ООО «ТЕХНОПАРК»)
Республика Узбекистан, г. Ташкент, 100016, ул. Элбек 61

в области:

Производство аксессуаров для дверей и окон

Регистрационный номер сертификата: TIC 15 100 2111124/11 Действителен до: 2024-04-15
Действителен с: 2022-04-12

Отчет по аудиту №: 3330 3DAL B0

Сертификация проведена в соответствии с процедурой аудиторства и сертификации TIC и предусматривает проведение регулярных наблюдательных аудитов.
Данный сертификат действителен только вместе с основным сертификатом.

Орган по сертификации систем и персонала
TÜV Thüringen e.V.



Йена, 2022-04-12



На официальных сертификатах голограммы.

Срок действия сертификата может быть проверен на Интернет-странице www.tuev-thueringen.de
Zertifizierungsstelle des TÜV Thüringen e.V. • Ernst-Ruska-Ring 6 • D-07745 Jena • ☎ +49 3641 389740 • ✉ zertifizierung@tuev-thueringen.de

СЕРТИФИКАТ



соответствия системы менеджмента требованиям стандарта ISO 45001:2018

В соответствии с правилами сертификации подтверждено выполнение требований стандарта в организации

ООО «ТЕХНОПАРК»

Завод по производству аксессуаров для дверей и окон
(подразделение ООО «ТЕХНОПАРК»)
Республика Узбекистан, г. Ташкент, 100016, ул. Элбек 61

в области:

Производство аксессуаров для дверей и окон

Регистрационный номер сертификата: TIC 15 118 21459/11 Действителен до: 2024-04-15
Действителен с: 2022-04-12

Отчет по аудиту №: 3330 3DAL B0

Сертификация проведена в соответствии с процедурой аудиторства и сертификации TIC и предусматривает проведение регулярных наблюдательных аудитов.
Свидетельство действительно вместе со свидетельством № 15 118 21459.

Орган по сертификации систем и персонала
TÜV Thüringen e.V.



Йена, 2022-04-12



На официальных сертификатах голограммы.

Срок действия сертификата может быть проверен на Интернет-странице www.tuev-thueringen.de
Zertifizierungsstelle des TÜV Thüringen e.V. • Ernst-Ruska-Ring 6 • D-07745 Jena • ☎ +49 3641 389740 • ✉ zertifizierung@tuev-thueringen.de

СЕРТИФИКАТЫ

СИСТЕМА ДОБРОВОЛЬНОЙ СЕРТИФИКАЦИИ «ПРИБОР-ЭКСПЕРТ»
Per. № РОСС RU.31578.04ОЛН0 от 16.11.2016 г.



СЕРТИФИКАТ СООТВЕТСТВИЯ

№ РОСС UZ.AM05.H12488
Срок действия с 18.04.2022 по 17.04.2025
№ 0019689

ОРГАН ПО СЕРТИФИКАЦИИ RA.RU.11AM05
Орган по сертификации продукции ООО "Центр сертификации и экспертизы "Тверьэк". Адрес: 390013, РОССИЯ, Рязанская обл, Рязань г, Ситниковская ул, дом 69а, 38. Телефон 8-916-423-9885, адрес электронной почты: ostvetex@yandex.ru

ПРОДУКЦИЯ Устройства поворотного-откидные, поворотные, откидные для оконных и дверных блоков из поливинилхлоридных и деревянных профилей Торговая марка/маркировка "AKFA". Серийный выпуск.

код ОК
49.84.60

СООТВЕТСТВУЕТ ТРЕБОВАНИЯМ НОРМАТИВНЫХ ДОКУМЕНТОВ
ГОСТ 30777-2012

код ТН ВЭД
8302 41 100 0,8302 41
500 0,8302 10 000

ИЗГОТОВИТЕЛЬ Общество с ограниченной ответственностью «ТЕХНОPARK». Адрес: 100016, УЗБЕКИСТАН, Республика Узбекистан, город Ташкент, улица Элбек, 61, код.

СЕРТИФИКАТ ВЫДАН Общество с ограниченной ответственностью «БЕНКАМ РУС», ОГРН: 5177746241349, ИНН: 9701095007, КПП: 50470100. Адрес: 141401, РОССИЯ, Московская область, Г.О. ХИМКИ, Г ХИМКИ, УЛ РАБОЧАЯ, Д. 2, КОРПУС 95, ОФИС 041А, телефон: 89671225008, адрес электронной почты: d.yuldashev@benkam.ru.

НА ОСНОВАНИИ
Протокол испытаний № 005/С-18/04/22 от 18.04.2022 года, выданный Испытательной лабораторией "Вега-тест" (аттестат РОСС RU.31578.04ОЛН0.ИЛ23)

ДОПОЛНИТЕЛЬНАЯ ИНФОРМАЦИЯ
Схема сертификации: 1с



Руководитель органа

М.А. Шуршова
подпись

М.А. Шуршова

инициалы, фамилия

Эксперт

А.А. Белянин
подпись

А.А. Белянин

инициалы, фамилия

Сертификат не применяется при обязательной сертификации

СИСТЕМА ДОБРОВОЛЬНОЙ СЕРТИФИКАЦИИ «ПРИБОР-ЭКСПЕРТ»
Per. № РОСС RU.31578.04ОЛН0 от 16.11.2016 г.



СЕРТИФИКАТ СООТВЕТСТВИЯ

№ РОСС UZ.AM05.H12704
Срок действия с 22.04.2022 по 21.04.2025
№ 0019842

ОРГАН ПО СЕРТИФИКАЦИИ RA.RU.11AM05
Орган по сертификации продукции ООО "Центр сертификации и экспертизы "Тверьэк". Адрес: 390013, РОССИЯ, Рязанская обл, Рязань г, Ситниковская ул, дом 69а, 38. Телефон 8-916-423-9885, адрес электронной почты: ostvetex@yandex.ru

ПРОДУКЦИЯ Устройства поворотного-откидные, поворотные, откидные для оконных и дверных блоков из поливинилхлоридных и деревянных профилей Торговая марка/маркировка "AKFA". Согласно приложению бланк № 0002755. Серийный выпуск.

код ОК
49.84.60

СООТВЕТСТВУЕТ ТРЕБОВАНИЯМ НОРМАТИВНЫХ ДОКУМЕНТОВ
ГОСТ 30777-2012

код ТН ВЭД
8302 41 100 0,8302 41
500 0,8302 10 000

ИЗГОТОВИТЕЛЬ Общество с ограниченной ответственностью «ТЕХНОPARK». Адрес: 100016, УЗБЕКИСТАН, Республика Узбекистан, город Ташкент, улица Элбек, 61, код.

СЕРТИФИКАТ ВЫДАН Общество с ограниченной ответственностью «БЕНКАМ РУС», ОГРН: 5177746241349, ИНН: 9701095007, КПП: 50470100. Адрес: 141401, РОССИЯ, Московская область, Г.О. ХИМКИ, Г ХИМКИ, УЛ РАБОЧАЯ, Д. 2, КОРПУС 95, ОФИС 041А, телефон: 89671225008, адрес электронной почты: d.yuldashev@benkam.ru.

НА ОСНОВАНИИ
ПРОТОКОЛ ИСПЫТАНИЙ № 005/С-18/04/22 от 18.04.2022 года Испытательная лаборатория "Вега-тест" Аттестат РОСС RU.31578.04ОЛН0.ИЛ23 Срок действия с 31.01.2022 года по 30.01.2025 года Адрес: 144007, Россия, Московская область, г. Электросталь, улица Мира, 27с4

ДОПОЛНИТЕЛЬНАЯ ИНФОРМАЦИЯ
Схема сертификации: 1с



Руководитель органа

М.А. Шуршова
подпись

М.А. Шуршова

инициалы, фамилия

Эксперт

А.А. Белянин
подпись

А.А. Белянин

инициалы, фамилия

Сертификат не применяется при обязательной сертификации

СИСТЕМА ДОБРОВОЛЬНОЙ СЕРТИФИКАЦИИ «ПРИБОР-ЭКСПЕРТ»
Per. № РОСС RU.31578.04ОЛН0 от 16.11.2016 г.

№ 0002755

ПРИЛОЖЕНИЕ

К сертификату соответствия № РОСС UZ.AM05.H12704

Перечень конкретной продукции, на которую распространяется действие сертификата соответствия

код ОК 005 (ОКП)	Наименование и обозначение продукции, ее изготовитель	Обозначение документации, по которой выпускается продукция
код ТН ВЭД России		
49.84.60	Устройства поворотного-откидные, поворотные, откидные для оконных и дверных блоков из поливинилхлоридных и деревянных профилей торговой марки/с маркировкой "AKFA", типы	
8302 41 100 0	Устройства поворотного-откидные, поворотные, откидные для дверей	
8302 41 500 0	Устройства поворотного-откидные, поворотные, откидные для окон	
8302 10 000	Универсальные устройства (петли) поворотного-откидные, поворотные, откидные	
	ИЗГОТОВИТЕЛЬ: Общество с ограниченной ответственностью «ТЕХНОPARK». Адрес: 100016, УЗБЕКИСТАН, Республика Узбекистан, город Ташкент, улица Элбек, 61, код	



Руководитель органа

М.А. Шуршова
подпись

М.А. Шуршова

инициалы, фамилия

Эксперт

А.А. Белянин
подпись

А.А. Белянин

инициалы, фамилия